

Link do produktu: <https://www.odkurzacze.edd.pl/centrala-thessla-green-airpack-180-flat-p-792.html>



Centrala Thessla Green AirPack 180 flat

Cena brutto	11 372,89 zł
Cena netto	9 246,25 zł
Dostępność	Dostępność - 3 dni
Numer katalogowy	1120180010

Opis produktu

Centrale AirPack opracowaliśmy z myślą o efektywności energetycznej budynków, dużej funkcjonalności oraz łatwości integracji z zewnętrznymi systemami.

Urządzenia mają oryginalną konstrukcję zapewniającą równomierny napływ powietrza na wymiennik oraz małe opory przepływu. Centrale wyposażyliśmy w przeciwprądowy wymiennik ciepła o sprawności temperaturowej sięgającej 96% oraz wysokiej jakości wentylatory, napędzane elektronicznie komutowanymi silnikami prądu stałego.

Rezultatem przeprowadzonych prac badawczo-rozwojowych jest duża szczelność obudowy, wysoka sprawność odzysku ciepła oraz niskie zapotrzebowanie na energię elektryczną. Rozwiązaliśmy często spotykane problemy, takie jak porywanie kropel wody przez wentylator oraz kondensacja na powierzchni obudowy.

Opracowaliśmy zaawansowany, modułowy sterownik oraz zintegrowany systemem automatyki. Zapewniają one naszym produktom niezawodność oraz unikalną funkcjonalność.

Na etapie projektowania, urządzenia poddawaliśmy wielokrotnym testom kalorymetrycznym oraz przepływowym.

Niezawodność opracowanych systemów oraz wysoka efektywność energetyczna potwierdzone zostały niezależnymi badaniami przeprowadzonymi zgodnie z normami PN-EN 308:2001 oraz PN-EN 13141-7:2010 na stanowisku do badań kalorymetrycznych rekuperatorów w Instytucie Technologii Eksploatacji - Państwowym Instytucie Badawczym w Radomiu.

Dane techniczne

Strumień powietrza - 180 m³/h (200 Pa)

Sprawność odzysku ciepła do 92%

Ciśnienie akustyczne w odległości 1 m 48 dB(A)

Wymiennik ciepła przeciwprądowy tworzywo sztuczne (RecAir)

Wentylatory EC (RadiCal)

Bypass automatyczny

System przeciwmroźeniowy FPX – sterowany elektronicznie

Filtry G4

Zasilanie 230 V (AC), 50 Hz

Maksymalna moc pobierana przez wentylatory 195 W

Moc przeciwmroźeniowej nagrzewnicy elektrycznej (płynna regulacja) 0-600 W

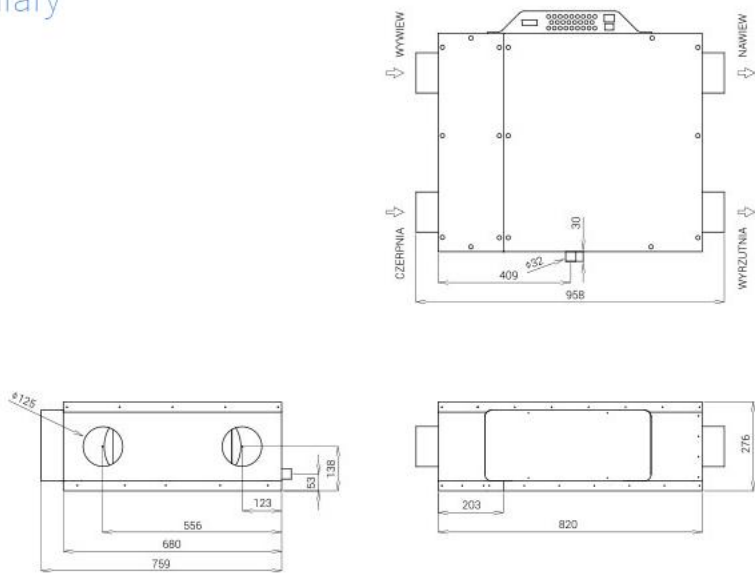
Średnica króćców przyłączeniowych 125 mm

Średnica króćca kondensatu 32 mm

Masa 59 kg

Temperatura pracy +5o C ÷ +45o C

Wymiary



Podana cena dotyczy zakupu centrali tylko na usługę 8% vat